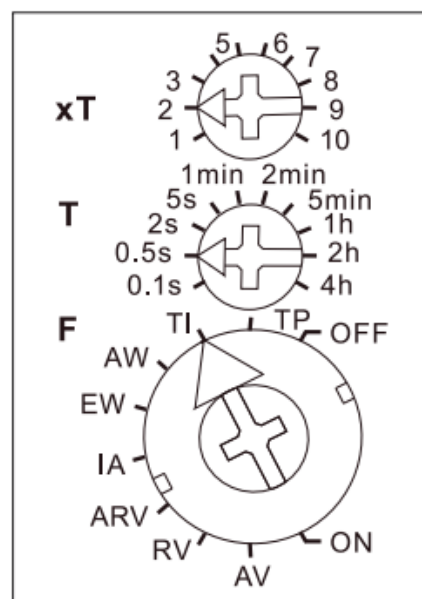
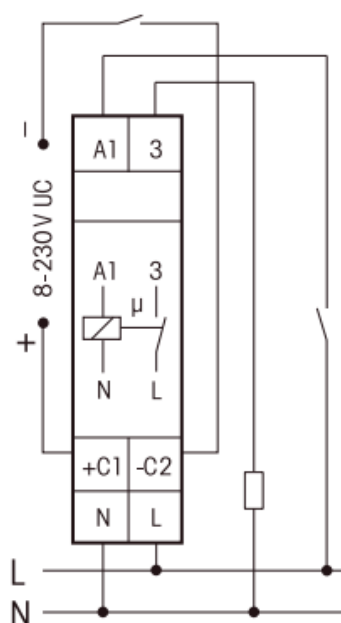


Multifunksjonsrele MFZ12NP-230V-UC



MFZ12NP, 1 NO, 10A/250V ikke potensialfrie kontakt. Styrespenning universal fra 8-230VAC/DC. Kan settes opp som impuls rele med eller uten forsinket ut eller som av/på rele ER (spolen ligger inne så lenge den får spenning) Bryter og slutter i sinuskurvens 0 punkt.

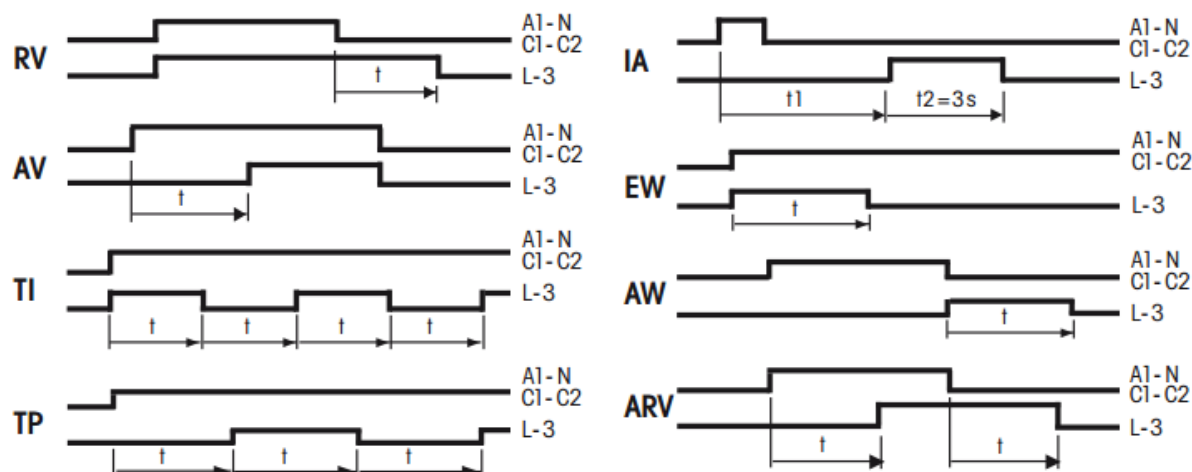
Maks kapasitet kan benyttes når en timer eller klokkepuls er satt til ≥ 5 minutter. ≤ 2 sekunder 15 % av maks belastning, ≤ 2 min 30 % av maks belastning, ≤ 5 minutter 60 % av maks belastning.

Tidsområder 0,1-1 sek, 0,5-5 sek, 2-20 sek, 5-50 sek, 1-10 min, 2 - 20 min, 5-50 min, 1-10 timer, 4-40 timer

Funksjoner

- RV forsinket ut
- AV forsinket inn
- AV+ forsinket inn summering
- TI klokke puls start ved innkopling
- TP klokke puls forsinket inn
- IA impulsstyrt forsinket inn
- EW puls ved innkopling
- AW puls ved frakopling
- ARV forsinket inn og ut
- Manuelt på og manuelt av

Bruksområder Styring av lys, kontakter eller annet. Styres med en eller flere vanlige brytere.



Spesifikasjoner	
Driftsspenning	230VAC
Kontakt	1NO, 16A/250V
Styre spenning	8-230VAC/DC
Ohmsk last 230V, gløde/halogen pærer. I på ≤ 70A/10ms	2000W ¹⁾
Lysrør ukompensert	1000VA ¹⁾
Lysrør parallell kompensert	500VA ¹⁾
Kompakt lysrør /elektroniske sparepærer.	15x7W/10x20W ¹⁾
230V LED	In*40=X, 70/X = antall LED pærer ¹⁾
Montasje	På DIN skinne
Dimensjon	54mm dybde / 18mm bredde (1 modul)

¹⁾ Maks kapasitet kan benyttes når en timer eller klokkepuls er satt til ≥ 5 minutter. ≤ 2 sekunder 15 % av maks belastning, ≤ 2 min 30 % av maks belastning, ≤ 5 minutter 60 % av maks belastning.

Type	Tekst	Vare nr
MFZ12NP-230V-UC	MFZ12NP-230V-UC, Multifunksjons rele med 8 funksjoner, 1 NO ikke potensialfri kontakt 16A/250V	4100990