



Enkel stikkontakt 2p+j

Standard: IEC 60884-1; DIN VDE 0620-1; UNE 20315-1-1

Elektrokode: 0131

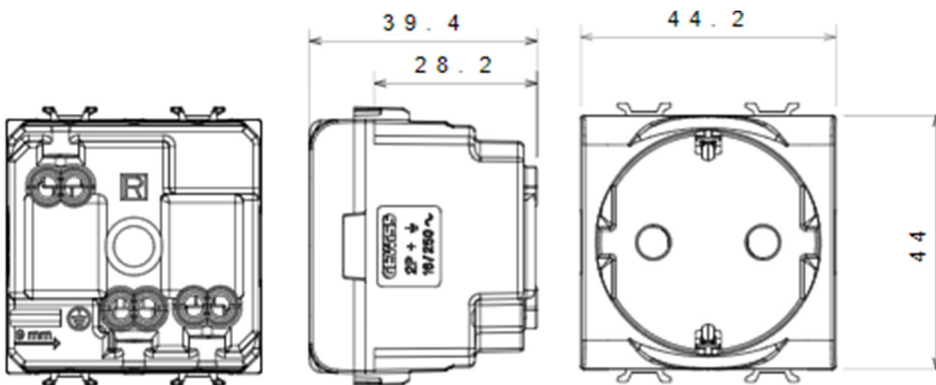
Moduler: 2

Passer til Varenummer: 1438503 og 1438504

Varenr: 1573460

Standard	IEC 60884-1; DIN VDE 0620-1; UNE 20315-1-1	Farge	Hvit
Type:	Stikkontakt 2P+j	Spenning	250VAC
Strøm	16A	Testspenning	2000V ved 50Hz i 1 minutt
Thermo ball trykk press	125° C	Isolasjons motstand	> 5 MOhm
Langvarig drift test	10.000 ved 250VAC cosφ=0,8	Gløde tråd test	850° C
En leder kable	Min 0,5 - maks 2x2,5mm <sup>2</sup>	Fler trådet kabel	Min 0,75 - maks 2x4mm <sup>2</sup>
Moduler	2	Elektrokode	0131

### Dimensjon



### Standarder/godkjenninger

