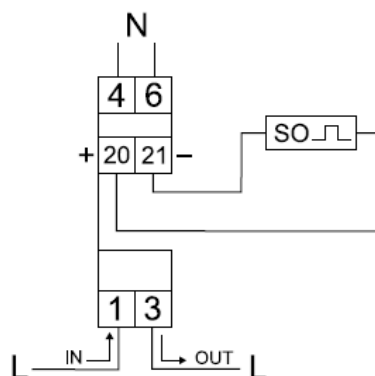


Serie måler kWh måler LE-01D digital



Funksjon

LE-01D er en direkte måler for enfas 230VAC anlegg (IT, TT og TN nett)

Et spesiell elektronisk system som ved hjelp av strømmen som går igjennom måleren og spenningspulser som genereres i forhold til strømforbruket. Energiforbruk indikeres med en blinkende LED. Antallet pulser omdannes til energitilførsel, og forbruket vises ved hjelp av et digitalt LCD display. Verdien måles ned til 1/100 kWh (10Wh)

Pulsutgang

Serie måleren har en puls utgang SO + - SO. Dette gjør at du kan koble til en annen puls-leser (SO) via pulser generert av LE-01. Maks lengde < 20 meter.

Spesifikasjoner	
Referanse spenning	230VAC ± 30 %
Maks strøm	45A
Minimum strøm	0,02A
Nøyaktighet	Klasse B
Strømforbruk	< 8VA; < 0,4W
Telle område	0 – 99999,9
Telleverk	Digitalt
Pulser	1000/kWh (1wh/puls)
Indikasjon	Rød LED
SO + SO - puls utgang	Åpen
SO + SO – tilkoblings spenning	< 27VDC
SO + SO – tilkoblings strøm	< 27mA
SO + SO – pulser	1000/kWh (1wh/puls)
SO + SO – puls lengde	90ms
Kabel/ledning	Maks 6 mm ²
Mål	1 modul (18mm)
Montasje	Std DIN skinne TH35.
Arbeidstemperatur	- 20 til + 55°C
IP grad	IP20

Type	Tekst	Elnr
LE-01D	Serie måler 1 fas, digitalt telleverk	8200911