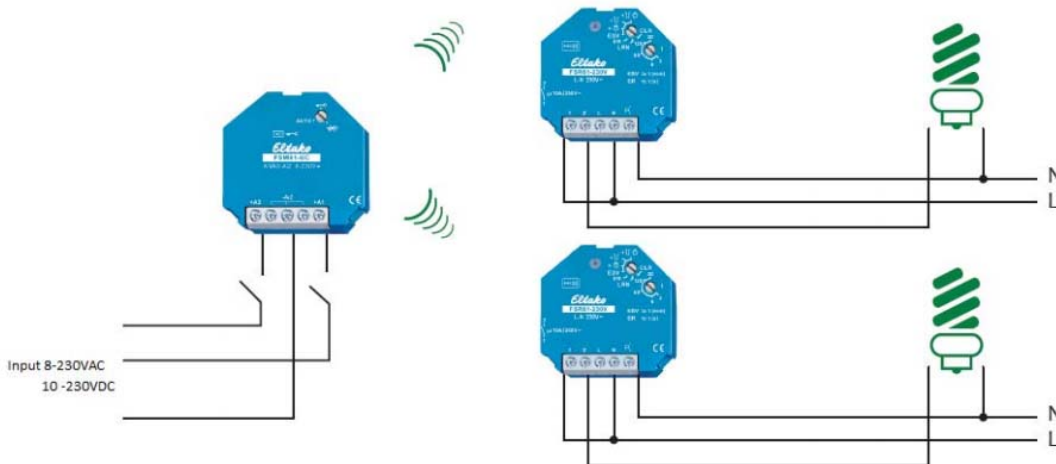



Produktark / FDV
Sendemodul
 FSM61-UC



Sendemodul
Artikkel nummer: FSM61-UC
Referanse nummer: 30000300
Farge: Blå
Mål: 45x45x18
Kanaler: 2
Spenning: 8-230VAC/DC
Trådløs standard: EnOcean. 868MHz.
Drifts temperatur: -20 til 50° C.
EAN kode: 4010312300152
Varenummer: 4514182

Trådløs sendemodul med 2 kanaler. FSM61-UC sendemodul gjør det mulig å benytte standard installasjonsprodukter for å sende et signal til en trådløs aktuator. Hvis det benyttes standard impuls bryter kan det sendes 2 forskjellige signaler. Benyttes aktuatoren som rele sammen med bevegelse sensor, timer, ol kan det sendes et signal. Kan styres med både veksel og likespenning fra 8 til 230V. Kan læres inn til GFVS programvare og alle bryte og dimme aktuatorer.



Standarder/godkjenninger 

Fabrikant
 Eltako GmbH
 Hofener Straße 54
 D-70736 Fellbach
 www.eltako.com



Importør
 Malthe Winje Automasjon AS
 Haukeliveien 48,
 1415 Oppegård
 www.mwg.no

Data, mål, design og bilder vises kun som informative basis og kan endres uten varsel.