

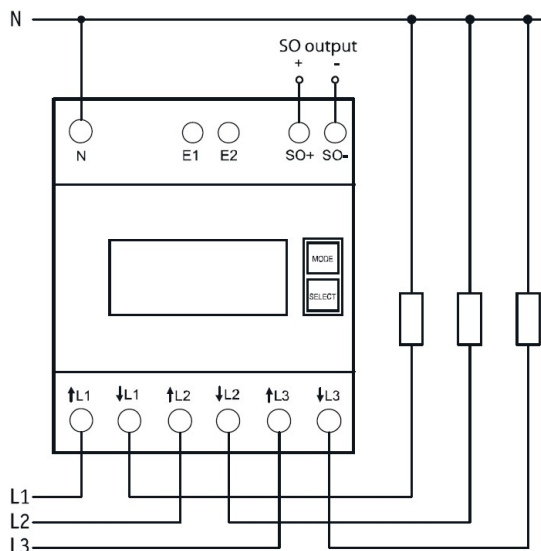
Produktark / FDV
kWh måler
DSZ15DE-3x80A



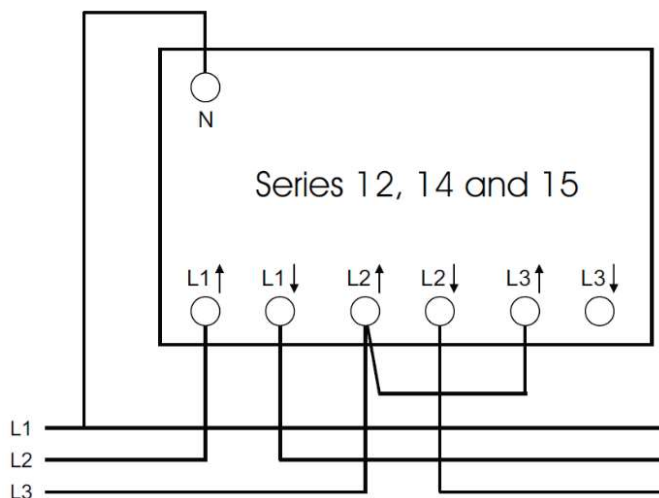
kWh måler for TN 3P+N, 3P TT og 3P IT nett.	
Artikkel nummer	DSZ15DE-3x80A
Referanse nummer	28380615
Farge	Hvit
Klasse	B +/- 1%
MID	Nei
Mål bredde x dybde	4 modul. 70mm x 58mm
Spenning	3x230/400V
Frekvens	50 Hz
Display	7 siffer
Avlesing	Total energi, Energi forbruk for slettbare minner, sanntid effekt, spenning og strøm pr fase
Drifts temperatur	-20 til 50° C.
IP grad	IP51
EAN kode	4010312501719
Varenummer	8200940

Koblingskjema

TN nett



IT nett



Standarder/godkjenninger



Fabrikant
Eltako GmbH
Hofener Straße 54
D-70736 Fellbach
www.eltako.com



Importør
Malth Winje Automasjon AS
Haukeliveien 48,
1415 Oppegård
www.mwg.no

Data, mål, design og bilder vises kun som informative basis og kan endres uten varsel.