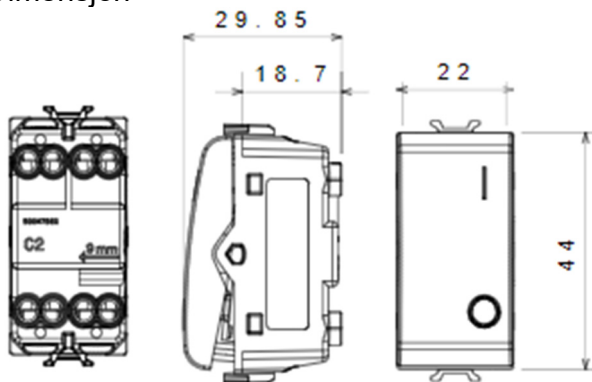




Vipp bryter 2P
Standard: EN 60669-1
Elektrokode: 0130
Moduler: 1
Passer til Varenummer: 1438503 og 1438504
Varenr: 1438612

Standard	EN 60669-1	Farge	Hvit
Type	2 polet bryter	Spenning	250VAC
Symbol:	0/1	Testspenning	2000V ved 50Hz i et minutt
Strøm	16A	Isolasjons motstand	> 5 MOhm
Nominell effekt på 230V LED	200W	Langvarig drift test	40.000 ved 250VAC $\cos\phi=0,6$
Thermo ball trykk press	125° C	Gløde tråd test	850° C
En leder kabel	Min 0,5 - maks 2x2,5mm ²	Fler trådet kabel	Min 0,75 – maks 2x4mm ²
Elektrokode	0130	Moduler	1

Dimensjon



Standarder/godkjenninger

