



Modulær lastbryter

Antall poler: 4

Antall moduler: 4

Merkestrøm: 100A

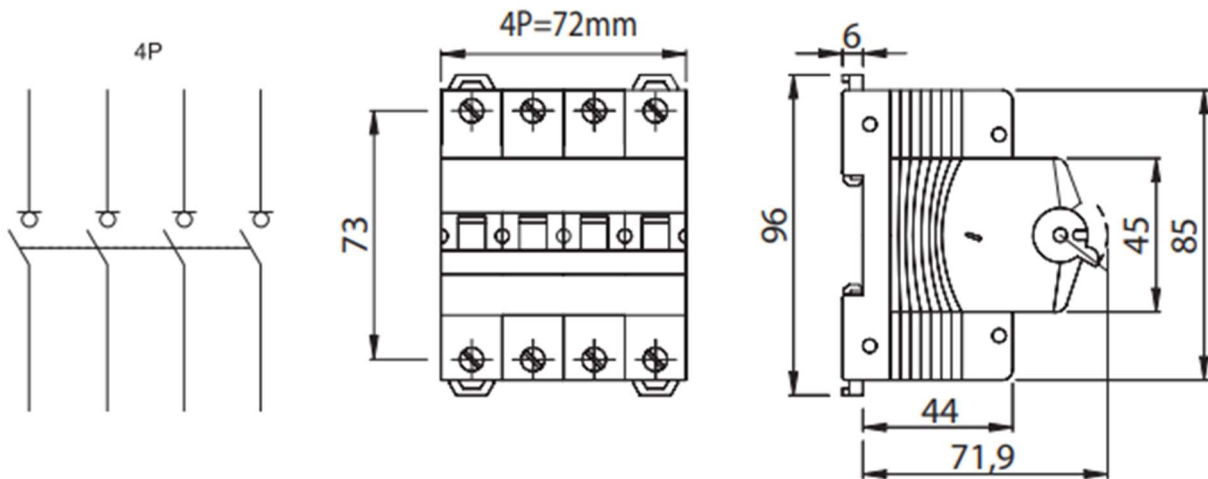
Standard: AC-22A

Merkespenning: 240-415AC

Elnr: 1426413

| | | | |
|---------------------------|---|-----------------------------|---|
| Standard; | EN 60947-3 | Frekvens (Hz) | 50/60Hz |
| Merkestrøm (In) | 100A | Isolasjonsspenning | 500V |
| Slutte kapasitet | 300A | Effekt tap pr pol | 5W |
| Bryte kapasitet | 300A | Skrutrekker | Philips |
| Kortslutning strøm (Icw) | 1200A | Tiltrekningsmoment | 2,5Nm |
| IP | 20 | Driftstemperatur | - 5 til + 40° C |
| | | Nominell impulsstøtspenning | 4kV |
| Tverrsnitt en leder kabel | ≤ 1x50 - ≤ 2x25 - ≤ 3x16mm ² | Tverrsnitt fleksibel kabel | ≤ 1x70 - ≤ 2x35 - ≤ 2x25+1x16mm ² |

Dimensjon



Standarder/godkjenninger

