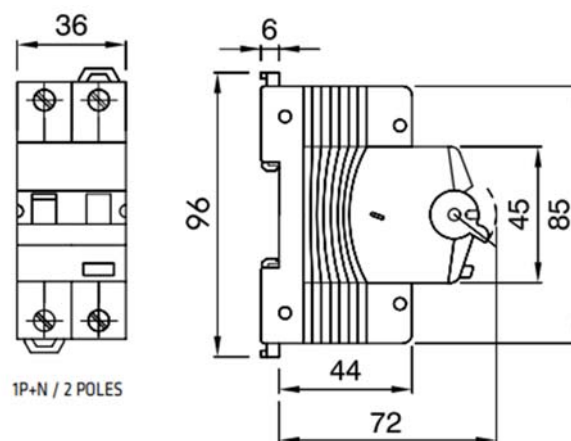




Jordfeilautomat MDC 100
Antall poler: 2
Antall moduler: 2
Merkestrøm: 25A
Karakteristikk: C
Type: A
Utløserstrøm: 300mA
Merkespenning: (EN/IEC 61009-1, 61009-2-1) 230/240 V
Elnr: 1612744

Standard;	IEC/EN 61009-1, IEC/EN 61009-2-1	Frekvens (Hz)	50/60 Hz
Bryte kapasitet EN 61009-1 230V (Icn)	10000A	Bryte kapasitet EN 61009-1 230V (Ics)	0,75 x Icn
Bryte kapasitet EN 60947-2 230V (Icu)	10 kA	Bryte kapasitet EN 60947-2 (Ics)	75% Icu
Isolasjonsspenning	500 V	Støtstrøm sikker 8/20	250A
Nominell impulsstøtspenning	4 kV	Overspennings kategori	III
Antall inn/utkoblinger elektrisk	10 000	Antall inn/utkoblinger mekanisk	20 000
Tverrsnitt en leder kabel	<=1x35 - <=2x16 - <=1x16+2x10 mm ²	Tverrsnitt fleksibel kabel	<=1x35 - <=2x16 - <=1x16+2x10 mm ²
Tiltrekningsmoment	2Nm	Driftstemperatur	-25 til + 40° C
Lagringstemperatur	-40 til + 70° C	Testknapp test	Hver 6 mnd

Dimensjon



Standarder/godkjenninger

