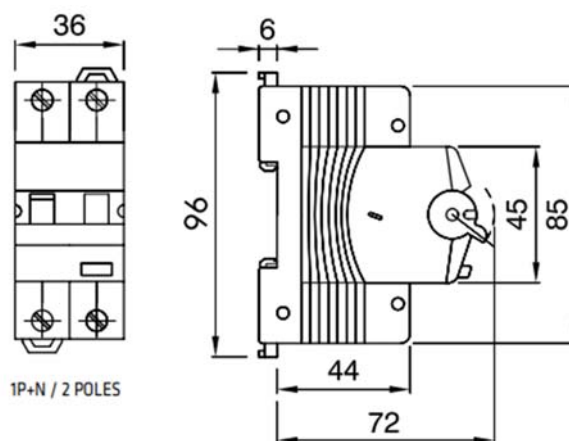




Jordfeilautomat MDC 100
Antall poler: 2
Antall moduler: 2
Merkestrøm: 25A
Karakteristikk: B
Type: A
Utløserstrøm: 30mA
Merkespenning: (EN/IEC 61009-1, 61009-2-1) 230/240 V
Elnr: 1612735

Standard;	IEC/EN 61009-1, IEC/EN 61009-2-1	Frekvens (Hz)	50/60 Hz
Bryte kapasitet EN 61009-1 230V (Icn)	10000A	Bryte kapasitet EN 61009-1 230V (Ics)	0,75 x Icn
Bryte kapasitet EN 60947-2 230V (Icu)	10 kA	Bryte kapasitet EN 60947-2 (Ics)	75% Icu
Isolasjonsspenning	500 V	Støtstrøm sikker 8/20	250A
Nominell impulsstøtspenning	4 kV	Overspennings kategori	III
Antall inn/utkoblinger elektrisk	10 000	Antall inn/utkoblinger mekanisk	20 000
Tverrsnitt en leder kabel	<=1x35 - <=2x16 - <=1x16+2x10 mm ²	Tverrsnitt fleksibel kabel	<=1x35 - <=2x16 - <=1x16+2x10 mm ²
Tiltrekningsmoment	2Nm	Driftstemperatur	-25 til +40° C
Lagringstemperatur	-40 til + 70° C	Testknapp test	Hver 6 mnd

Dimensjon



Standarder/godkjenninger



Fabrikant
 GEWISS S.p.A. Via A. Volta, 1
 24069 Cenate Sotto - Bergamo - Italy tel.
 +39 035 94 61 11 fax +39 035 94 69 09

Malthe Winje Automasjon AS
 Haukeliveien 48,
 1415 Oppegård
 www.mwg.no

Data, mål, design og bilder som vises over er beregnet for informasjon og kan endres uten forvarsel. Sist oppdatert 08/02-2018.