

# PIVM12,5-275 / 3 + 1, V series



PIVM12,5-275 / 3 + 1, V series er et tre polet lyn og overspennings vern type 1 + 2 kombinert med gas utladings rør i henhold til EN 61643-11.

PIVM12,5-275 / 3 + 1, V series anbefales for bruk for beskyttelse der det kan forekomme overspenninger forårsaket av lynnedslag LPZ 0-1 (i henhold til IEC 1312-1 og EN 62305).

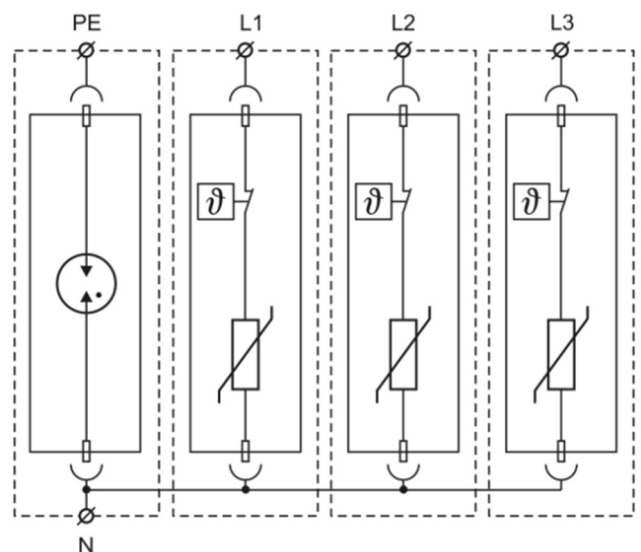
Vernet beskytter mot spenninger fra lynnedslaget og overspenning som kommer i strømmettet. PIVM12,5-275 / 3 + 0, V series benyttes der det er stor sannsynlighet for at et lynnedslag følger kabelen inn i husets strøm fordeling system. F.eks. ved luftstrekking og installasjoner uten distribuert felles beskyttelsesleder. Vernet benyttes i TN-C nett.

PIVM12,5-275 / 3 + 0, Vseries er konstruert slik at risikoen for havari og brann ved feil mellom høyspenning distribusjonsnett og jord i forsyningen er redusert til et minimum og oppfyller dermed Punkt 3) i NEK 534.2.4 og det bør derfor ikke monteres i brannsikker kapsling eller ha foran koblet jordfeilbryter.

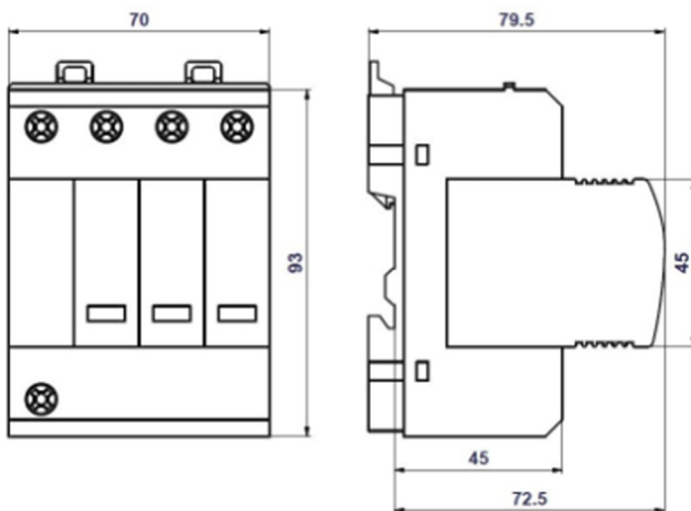
Produkt bilde



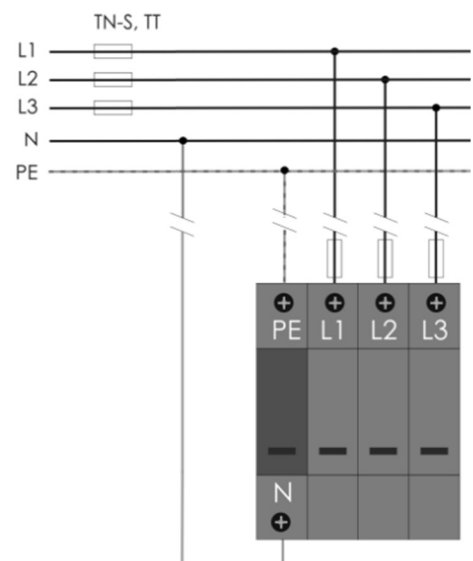
Internt koblings skjema



Mål



Koblingsskjema



Fabrikant  
HAKEL spol. s r. o. Bratri Stefanu 980.  
500 03 Hradec Kralove. Czech Republic.  
Telefon: +420 494 942 300, info@hakel.com

Importør  
Malthe Winje Automasjon AS  
Haukeliveien 48, 1415 Oppegård  
Telefon. 66996100. www.mwg.no

Data, mål, design og bilder som vises over er beregnet for informasjon og kan endres uten forvarsel.

Type		PIVM12,5-275/3+1 Vseries
Testet etter EN61643-11 ed. 2 og IEC61643-11		Type I+II, Class 1+2
Nett type		TN-S
Maks driftsspenning	U <sub>c</sub>	275 VAC/350 VDC
Maks utladningsstrøm	I <sub>max</sub>	50 kA
Impuls utlading strøm for klasse I (10/350)	I <sub>imp</sub>	12,5 kA
Lade	Q	6,25 As
Spesifikk energi for klasse I test	W/R	39kj/Ω
Sum utladning strøm (10/350) L1+L2+L3-> N/PE	I <sub>total</sub>	50 kA
Sum utladning strøm (8/20) L1+L2+L3+N> PE	I <sub>total</sub>	100 kA
Nominell utladning strøm for klasse II test (8/20)	I <sub>n</sub>	25 kA (L/N)
Nominell utladning strøm for klasse II test (8/20)	I <sub>n</sub>	50 kA (N/PE)
Spenning beskyttelse	U <sub>p</sub>	< 1,2 kV
Midlertidig overspenning (TOV) L/N	U <sub>T</sub>	335 V/5s
Midlertidig overspenning (TOV) N/PE	U <sub>T</sub>	1200V/0,2S
Respons tid L/N	t <sub>A</sub>	< 25 ns
Respons tid N/PE	t <sub>A</sub>	< 100 ns
Maks foran koblet sikring		160A gL/gG
Kortslutning kapasitet 160A gL/gG	I <sub>SCCR</sub>	60 kA <sub>rms</sub>
LPZ		0-1
Kapsling materiale		Polyamid PA6, UL94 V-0
IP grad kapsling		IP20
Arbeidstemperatur		Fra - 40° C til +80° C
Tverrsnitt kabel tilkobling		En leder kabel 25mm <sup>2</sup> , Fler leder kabel 16mm <sup>2</sup>
Tiltrekningsmoment		3Nm ved 25mm <sup>2</sup> en leder kabel og 3Nm ved 16mm <sup>2</sup> fler leder kabel
Montering		På DIN skinne 35mm
Farge indikasjon		Grønn ok / rød feil
Levetid		Min 100.000 timer
Vekt		420g
Elnr		1611886
Artikkel nummer		16054

Fabrikant  
HAKEL spol. s r. o. Bratri Stefanu 980.  
500 03 Hradec Kralove. Czech Republic.  
Telefon: +420 494 942 300, info@hakel.com

Importør  
Malthe Winje Automasjon AS  
Haukeliveien 48, 1415 Oppegård  
Telefon. 66996100. www.mwg.no

Data, mål, design og bilder som vises  
over er beregnet for informasjon og kan  
endres uten forvarsel.