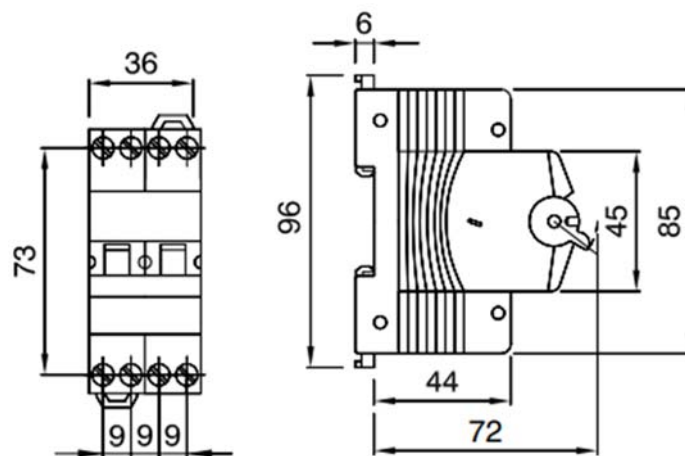




Mini element automat MTC 60
Antall poler: 3
Antall moduler: 2
Merkestrøm: 20A
Karakteristikk: C
Merkespenning: 230-400V
Elnr: 1604512

Standard;	EN 60898, EN 60947-2	Frekvens (Hz)	50/60 Hz
Bryte kapasitet EN 60898 230V (Icn)	6000A	Bryte kapasitet EN 60898 400V (Icn)	6000A
Bryte kapasitet EN 60898 230V (Ics)	1 x Icn	Bryte kapasitet EN 60947-2 230V (Icu)	7,5 kA
Bryte kapasitet EN 60947-2 400V (Icu)	6 kA	Bryte kapasitet EN 60947-2 (Ics)	100% Icu
Isolasjonsspenning	500 V	Nominell impulsstøtspenning	4 kV
Minimum drift spenning	12VAC/DC	Maks driftsspenning	440VAC/220VDC
Antall inn/utkoblinger elektrisk	10 000	Antall inn/utkoblinger mekanisk	20 000
Tverrsnitt enleder kabel	<=1x16 - <=1x10+1x6 mm <sup>2</sup>	Tverrsnitt fleksibel kabel	<=1x10 - <=2x6 mm <sup>2</sup>
Tiltrekningsmoment	1,2Nm	Driftstemperatur	-25 til +60° C
Lagringstemperatur	-40 til + 70° C		

## Dimensjon



## Standarder/godkjenninger

