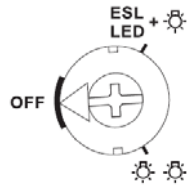








Forsterker LUD12



Funksjonsvelgere
(Fabrikkinnstilling)

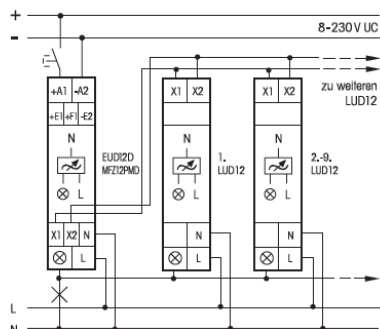
Forsterker for EUD12D og for PWM signaler.

Spesifikasjoner	
Styrespenning	8-230V AC/DC
Min/Maks belastning flere soner pr LUD12	20 - 400W RLC last, 100W 230V LED
Min/Maks belastning en sone pr LUD12	20 - 200W RLC last, 100W 230V LED
Spenning last	230V AC
Laster	
 230V Glødepære / 230 Halogen pære	1 sone inntil 2200W, 9 soner inntil 3600W (hver sone på maks 400W)
 Induktiv last (jernkjerne trafo)	
 Kapsitive laster (tronic trafo)	
 Dimmbare 230V LED	1 sone 900W, 9 soner 900W (hver sone på maks 100W)
Beskyttelse	
 Overbelastning	
 Temperatur	
Montasje	På DIN skinne
Dimensjon	B: 18mm(1 modul), D: 58mm
Innsøvningsfunksjon	Ja
Barnerom funksjon	Ja

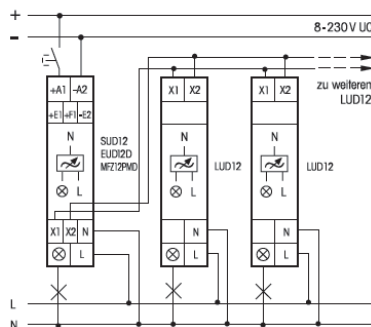
Type	Tekst	Elnr
LUD12	Forsterker for EUD12D / PWM inn dimmer	1438886

Kapasiteter sammen med LUD12 Elnr

En sone RLC last inntil 2200W

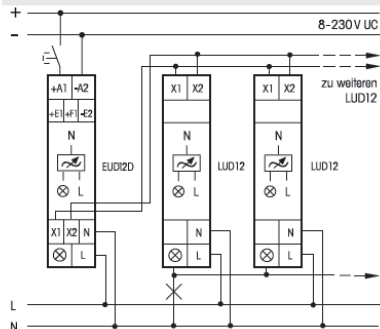


Flere soner eller kombinasjon av laster inntil 3600W

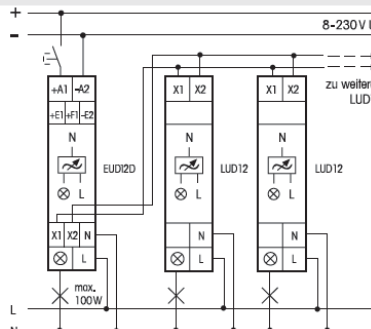


Det er også mulig å kombinere RLC last og 230V led i eksempelet med flere soner.

En sone LED 230 last inntil 900W



Flere soner eller kombinasjon av laster inntil 900W



Det er også mulig å kombinere RLC last og 230V led i eksempelet med flere soner.

PWM

PWM signaler fra f.eks. PLS tilkobles X1/X2 og utsignalet justeres med input 0 til 100 %

Spesifikasjoner	
Frekvens	100Hz
Dimmer	0 er av opp til 90 % full utgang
Spenning	10-24V
Aktivering strøm	1mA (10V) opptil 3mA (24V)
Polaritet	X1 er + og X2 er -
Isolasjon	Ved optokobler

Innstilling velger

